

GOLA, ZÓCALO, PATAS Y ESTANTES

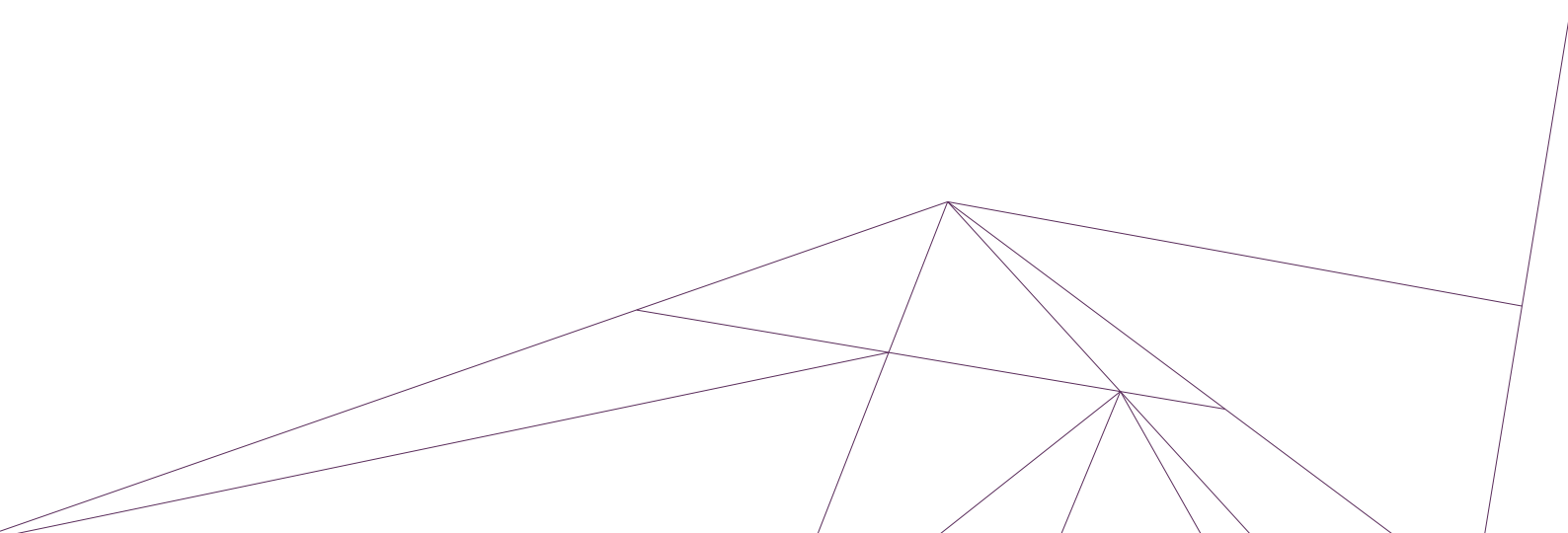


**SOLUCIONES
TÉCNICAS
PARA EL MUEBLE**



VOLPATO®

inspyro

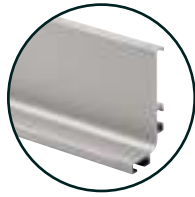


SISTEMA Gola horizontal



SISTEMA Gola horizontal

- 80\G12.AL.0007 acabado anodizado cepillado natural
- 80\G12.AL.0052 acabado blanco brillo lacado
- 80\G12.AL.0009 acabado anodizado negro
- 80\G12.AL.0059 acabado STARDUST gris antracita



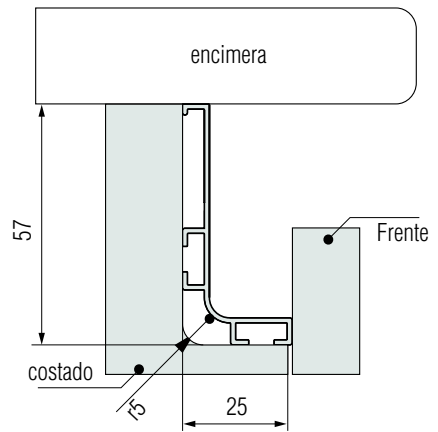
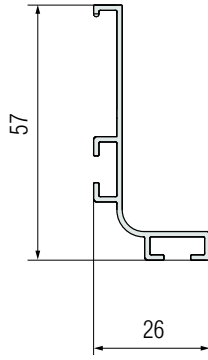
4200 mm



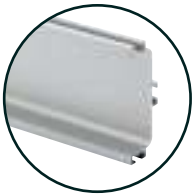
42 m



18 kg



- 80\G13.AL.0007 acabado anodizado cepillado natural
- 80\G13.AL.0052 acabado blanco brillo lacado
- 80\G13.AL.0009 acabado anodizado negro
- 80\G13.AL.0059 acabado STARDUST gris antracita



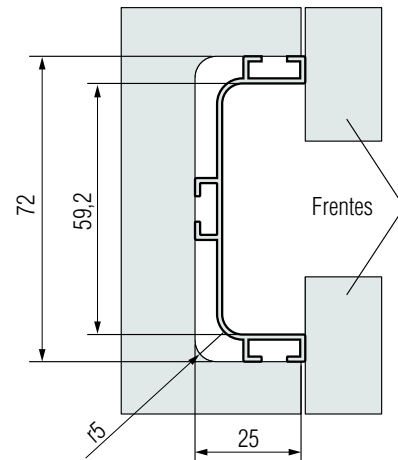
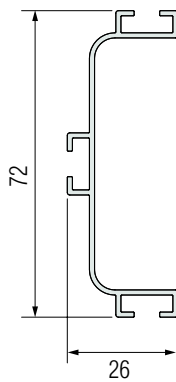
4200 mm



42 m



18 kg



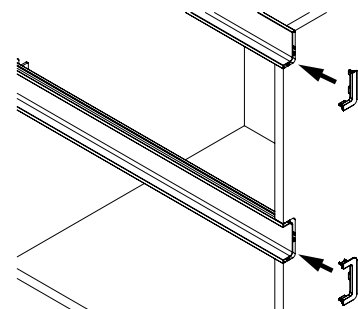
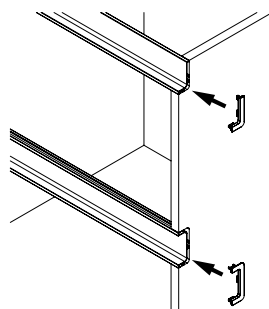
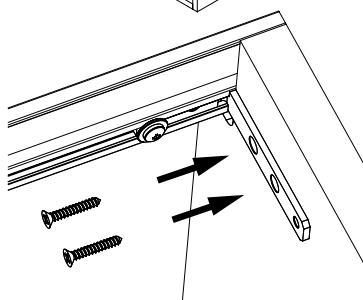
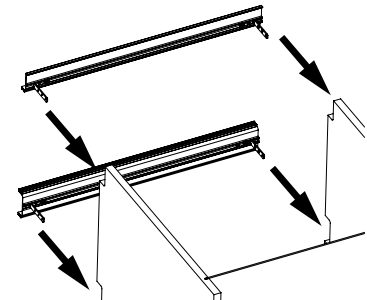
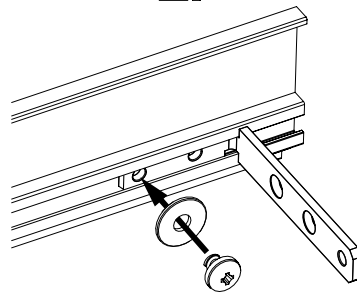
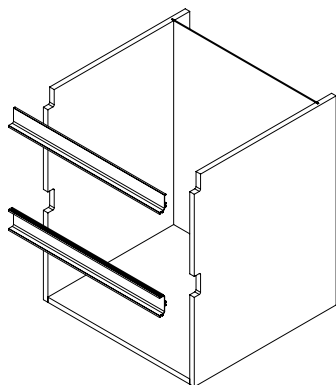
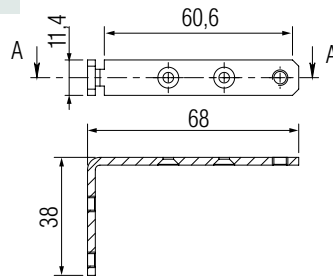
- 81\G11.001 bolsa (2 uds.) accesorios fijación



50 set



2,6 kg



SISTEMA Gola horizontal

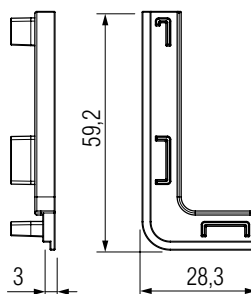
81\G11.AT2.0007	acabado lacado alum. cepillado natural
81\G11.AT2.0052	acabado lacado blanco brillo
81\G11.AT2.0009	acabado lacado alum. negro
81\G11.AT2.0059	acabado lacado gris antracita



50 set



0,4 kg



TAPONES REALIZADOS EN PLÁSTICO INYECTADO BARNIZADO O LACADO EN SU COLOR

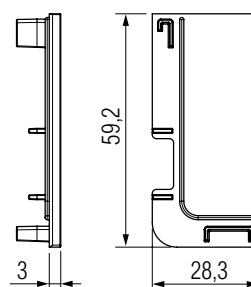
80\G11.AT3.0007	acabado anodizado cepillado natural
80\G11.AT3.0052	acabado blanco brillo lacado
80\G11.AT3.0009	acabado anodizado negro
80\G11.AT3.0059	acabado STARDUST gris antracita



50 set



0,4 kg



TAPONES REALIZADOS EN PLÁSTICO INYECTADO BARNIZADO O LACADO EN SU COLOR

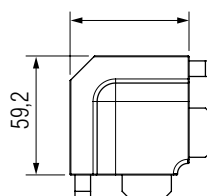
80\G11.A90B.0007	acabado anodizado cepillado natural
80\G11.A90B.0052	acabado blanco brillo lacado
80\G11.A90B.0009	acabado anodizado negro
80\G11.A90B.0059	acabado STARDUST gris antracita



50 set



2,9 kg



TAPONES REALIZADOS EN ALUMINIO INYECTADO ANODIZADO O LACADO EN SU COLOR

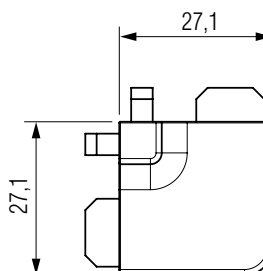
80\G11.A90A.0007	acabado anodizado cepillado natural
80\G11.A90A.0052	acabado blanco brillo lacado
80\G11.A90A.0009	acabado anodizado negro
80\G11.A90A.0059	acabado STARDUST gris antracita



50 set



2,9 kg



TAPONES REALIZADOS EN ALUMINIO INYECTADO ANODIZADO O LACADO EN SU COLOR

SISTEMA Gola horizontal

80\G13.A90A.0007 acabado lacado al. cepillado natural

80\G13.A90A.0052 acabado lacado blanco brillo

80\G13.A90A.0009 acabado lacado alum. negro

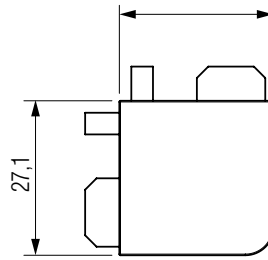
80\G13.A90A.0059 acabado lacado gris antracita



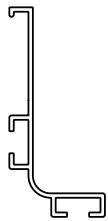
50 set



2,0 kg



TAPONES REALIZADOS EN ALUMINIO INYECTADO ANODIZADO O LACADO EN SU COLOR



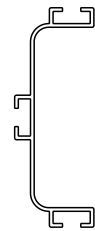
G12

0007 anodizado cepillado natural

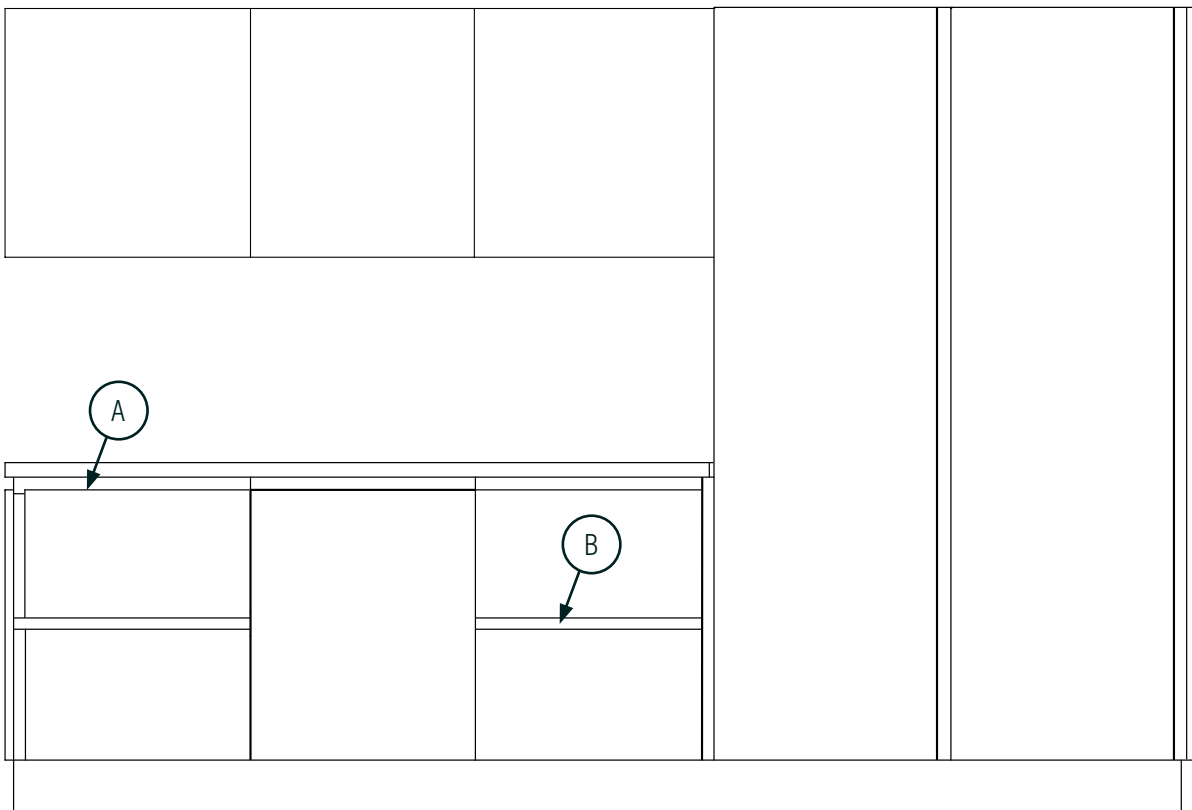
0052 blanco brillo lacado

0009 anodizado negro

0059 STARDUST lacado gris antracita



G13

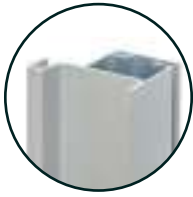


SISTEMA Gola vertical



SISTEMA Gola vertical

80\G21.AL.0007	acabado anodizado cepillado natural
80\G21.AL.0052	acabado blanco brillo lacado
80\G21.AL.0009	acabado anodizado negro
80\G21.AL.0059	acabado STARDUST gris antracita



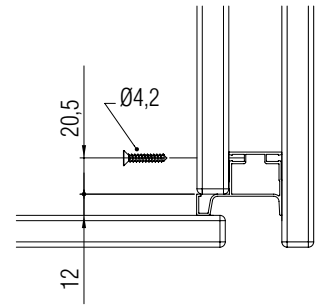
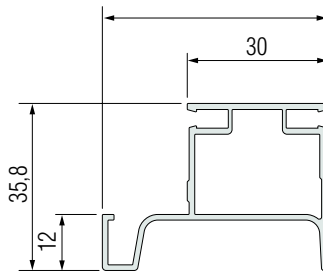
4700 mm



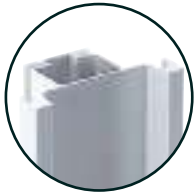
37,6 m



22 kg



80\G15.AL.0007	acabado anodizado cepillado natural
80\G15.AL.0052	acabado blanco brillo lacado
80\G15.AL.0009	acabado anodizado negro
80\G15.AL.0059	acabado STARDUST gris antracita



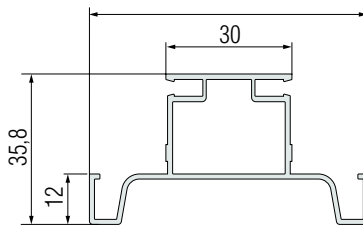
4700 mm



37,2 m



24 kg



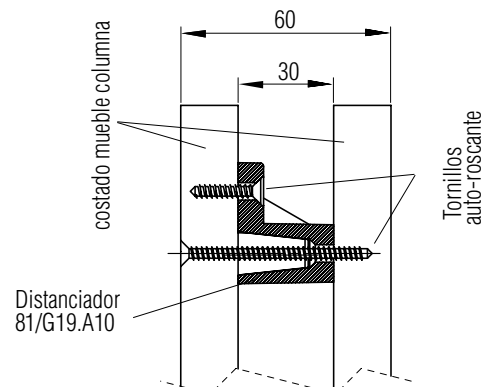
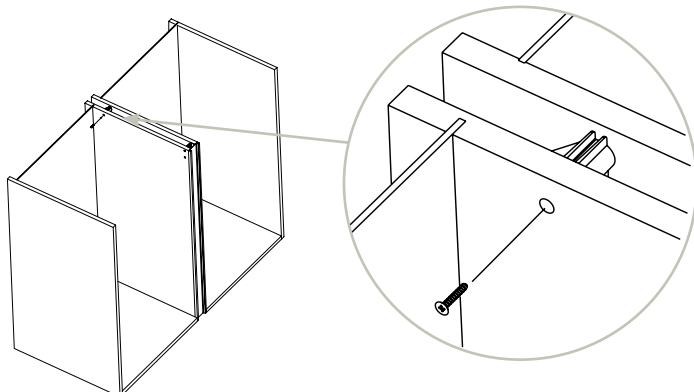
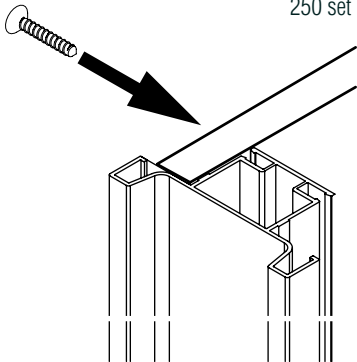
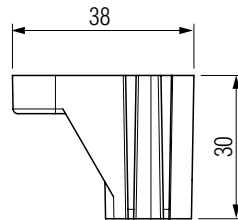
81\G19.A10 bolsa (10 uds.) distanciadores



250 set



2,6 kg

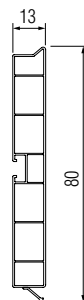


SISTEMA Zócalo PVC revestido

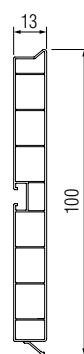


SISTEMA Zócalo PVC revestido

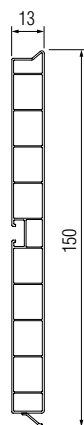
20\08.400.0037 acabado anodizado cepillado natural



20\10.400.0037 acabado anodizado cepillado natural



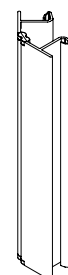
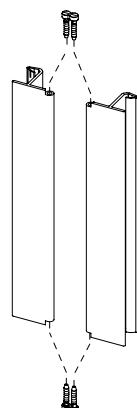
20\15.400.0037 acabado anodizado cepillado natural



21\19.HT.E30 acabado anodizado cepillado natural h=80

21\19.H0.E30 acabado anodizado cepillado natural h=100

21\19.H5.E30 acabado anodizado cepillado natural h=150

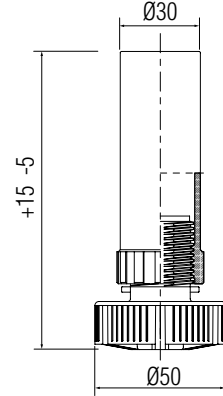


SISTEMA patas para módulos

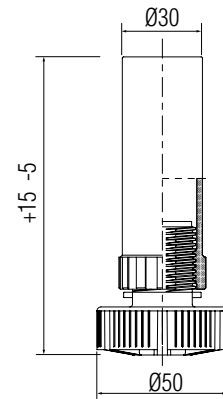


SISTEMA patas para módulos

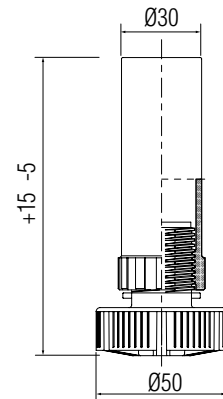
10\04.A080 pata regulable +15/-5 mm. H=80 mm.



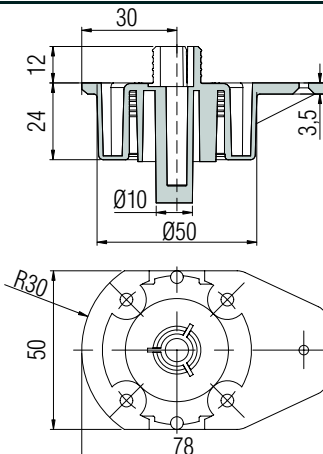
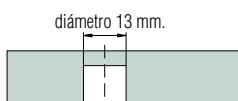
10\04.A100 pata regulable +15/-5 mm. H=100 mm.



10\04.A150 pata regulable +15/-5 mm. H=150 mm.



10\05.0275 base con espigo de 13 mm. diámetro





SISTEMA patas para módulos

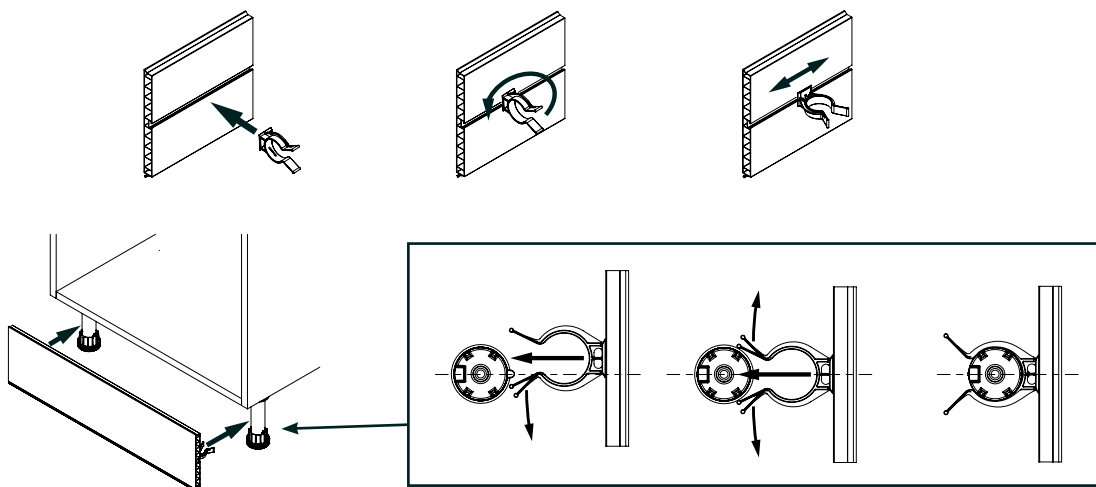
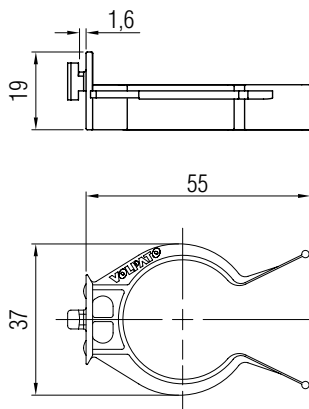
10\06.151 grapa para zócalo PVC



2000 m



10 kg



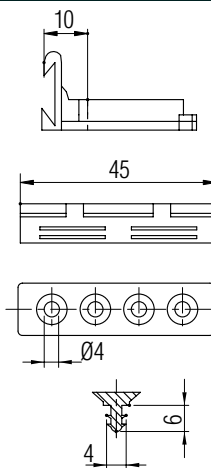
10\06.162 grapa para zócalo madera



1500 m



10 kg

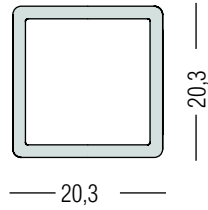
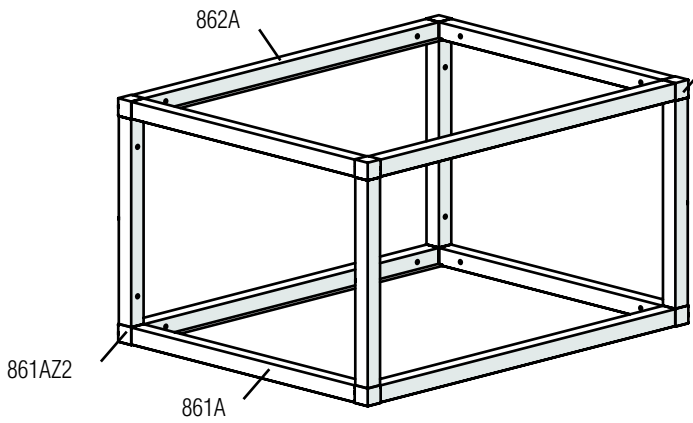


SISTEMA estanterías modulares



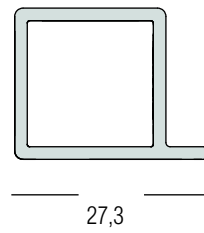
SISTEMA Gola horizontal

861A barra aluminio lacado negro



862A barra aluminio lacado negro (estantes)

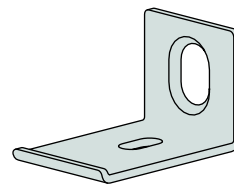
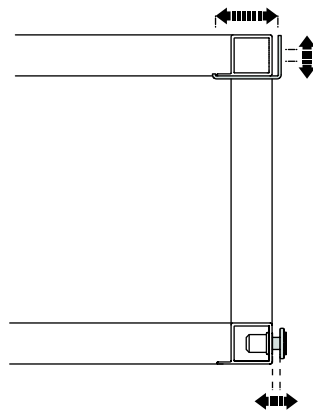
861TOR tornillo para llave allen (negro)



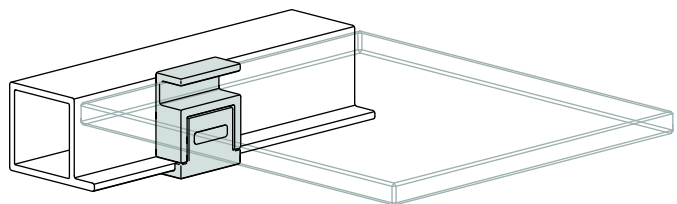
861PLT plantilla de perforación en ABS



862AF1 escuadra de fijación a pared (negra)



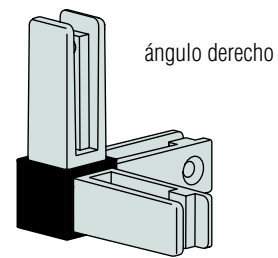
862AK1 kit (4 uds) soporte cristal 4 mm.(negro)



SISTEMA patas para módulos

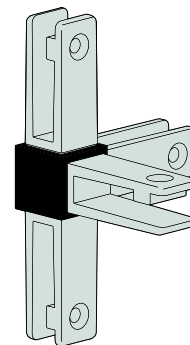
861AZ1 ángulo zamak 3V lacado negro dcha.

861AZ2 ángulo zamak 3V lacado negro izda.

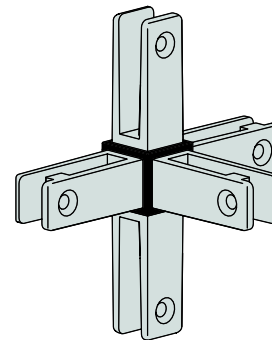


861AZ3 ángulo zamak 4V lacado negro dcha.

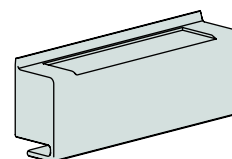
861AZ4 ángulo zamak 4V lacado negro izda.



681AZ5 ángulo zamak 5V lacado negro



862AK2 kit distanciadores 16,14,12,10,8 mm.



El kit contiene las piezas necesarias para el soporte de 1 estante en cualquier de los siguientes espesores: 16, 14, 12, 10 y 8 mm. (4uds. de cada = kit)



inspyro



SOLUCIONES TÉCNICAS PARA EL MUEBLE, S.L.

Pol.Ind. Río do Pozo Sector IV - Rúa dos Toneleiros, W6
15.573 - Narón
A Coruña

t: 981 109 585
f: 881 936 683

e-mail: info@stmsoluciones.eu
web: www.stmsoluciones.eu

